

## Gamma cottura modulare 700XP Friggitrice a gas top - 7 litri - 1 vasca

ARTICOLO N° \_\_\_\_\_

MODELLO N° \_\_\_\_\_

NOME \_\_\_\_\_

SIS # \_\_\_\_\_

AIA # \_\_\_\_\_



371066 (E7FRGD1B00)

Friggitrice a gas top 7 litri, 1 vasca a "V" (bruciatori esterni) e 1 cestello

### Descrizione

#### Articolo N° \_\_\_\_\_

Puo' essere installata su basi neutre e refrigerate, supporti a ponte o a sbalzo. Bruciatore in acciaio inox ad alta efficienza da 7 kw. Peruso con gas naturale o GPL. Profonda vasca a forma di "V". Olio scaricato tramite rubinetto posto nella parte frontale. Pannelli esterni in acciaio inox con finitura Scotch Brite. Piano di lavoro in acciaio inox stampato in un unico pezzo (spessore 1,5 mm). Bordi laterali a taglio laser ad angolo retto per una perfetta giunzione con altre unità.

Coperchio incluso.

### Caratteristiche e benefici

- L'unità può essere installata su basi neutre, supporti a ponte o a sbalzo.
- Vasca profonda a forma di "V".
- Bruciatori da 7 kW in acciaio inox ad elevata efficienza con dispositivo antispegnimento. Bruciatori esterni alla vasca.
- Regolazione termostatica della temperatura dell'olio pari a 185°C.
- Dispositivo di protezione fiamma presente ad ogni bruciatore
- Termostato di sicurezza contro il surriscaldamento di serie per tutte le unità.
- Valvola di scarico dell'olio posizionata nella parte frontale della vasca.
- Tutti i principali componenti sono posizionati nella parte frontale dell'unità per facilitare le operazioni di manutenzione.
- Accensione piezoelettrica per una maggiore sicurezza.
- Apparecchiatura fornita per l'uso con gas naturale o GPL, ugelli forniti di serie.
- Protezione all'acqua IPX4.
- Strumento di monitoraggio della qualità dell'olio portatile opzionale (codice 9B8081) per una gestione efficiente dell'olio.
- Adatto per installazioni da banco

### Costruzione

- Pannellatura esterna in acciaio inox con finitura Scotch Brite
- Piano di lavoro in acciaio inox realizzato in un unico pezzo di 1,5 mm di spessore.
- I modelli hanno bordi laterali ad angolo retto per consentire giunture a livello tra le unità ed eliminare la possibilità di infiltrazioni.
- Interno della vasca con angoli arrotondati per facilitare le operazioni di pulizia.

### Sostenibilità



- Questo modello è conforme all'ordinanza Svizzera sull'efficienza energetica (730.02)

### Accessori inclusi

- 1 x Cestello per friggitrici top e monoblocco da 7 litri PNC 921608

### Accessori opzionali

- Kit per sigillatura giunzioni PNC 206086
- Interruttore di tiraggio con diam. 120 mm PNC 206126
- Anello adattatore per convogliatore fumi, diam. 120 mm PNC 206127
- Supporto per soluzione a ponte da 800 mm PNC 206137
- Supporto per soluzione a ponte da 1000 mm PNC 206138

Approvazione: \_\_\_\_\_



**Electrolux**  
PROFESSIONAL

## Gamma cottura modulare 700XP Friggitrice a gas top - 7 litri - 1 vasca

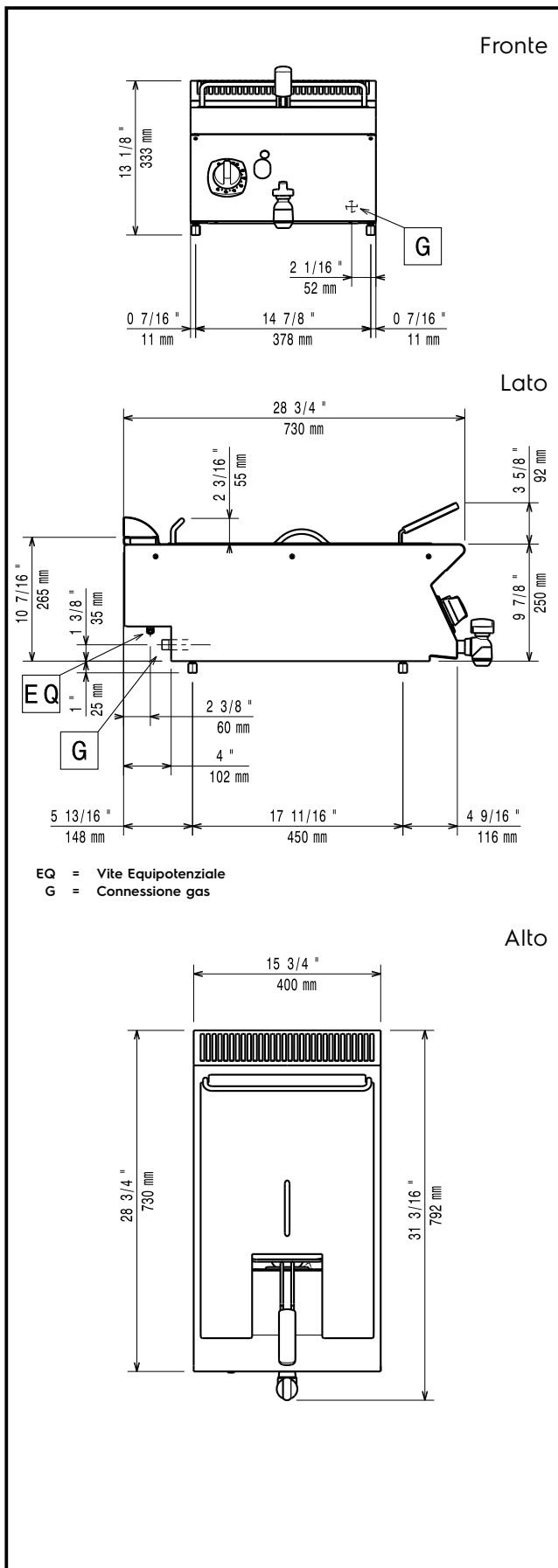
- Supporto per soluzione a ponte da 1200 mm PNC 206139
- Supporto per soluzione a ponte da 1400 mm PNC 206140
- Supporto per soluzione a ponte da 1600 mm PNC 206141
- Supporto per soluzione a ponte da 400 mm PNC 206154
- Alzatina per camino per elementi da 400 mm PNC 206303
- Corrimano laterale destro e sinistro PNC 206307
- Corrimano posteriore 800 mm - Marine PNC 206308
- Convogliatore fumi scarico diam. 120 mm per elementi da ½ modulo PNC 206310
- Griglia per camino per elementi da 400 mm PNC 206400
- - NOT TRANSLATED - PNC 206467
- 2 pannelli copertura laterale per elementi top (H=250 mm P=700 mm) PNC 216277
- Cestello per friggitrici top e monoblocco da 7 litri PNC 921608
- Regolatore di pressione per unità a gas PNC 927225



Gamma cottura modulare  
700XP Friggitrice a gas top - 7 litri - 1 vasca

L'azienda si riserva il diritto di apportare modifiche ai prodotti senza preavviso

2025.02.20



### Accessori inclusi

- 1 x Cestello per friggitrici top e monoblocco da 7 litri PNC 921608

### Accessori opzionali

- Kit per sigillatura giunzioni PNC 206086
- Interruttore di tiraggio con diam. 120 mm PNC 206126
- Anello adattatore per convogliatore fumi, diam. 120 mm PNC 206127
- Supporto per soluzione a ponte da 800 mm PNC 206137
- Supporto per soluzione a ponte da 1000 mm PNC 206138
- Supporto per soluzione a ponte da 1200 mm PNC 206139
- Supporto per soluzione a ponte da 1400 mm PNC 206140
- Supporto per soluzione a ponte da 1600 mm PNC 206141
- Supporto per soluzione a ponte da 400 mm PNC 206154
- Alzatina per camino per elementi da 400 mm PNC 206303
- Corrimano laterale destro e sinistro PNC 206307
- Corrimano posteriore 800 mm - Marine PNC 206308
- Convogliatore fumi scarico diam. 120 mm per elementi da ½ modulo PNC 206310
- Griglia per camino per elementi da 400 mm PNC 206400
- - NOT TRANSLATED - PNC 206467
- 2 pannelli copertura laterale per elementi top (H=250 mm P=700 mm) PNC 216277
- Cestello per friggitrici top e monoblocco da 7 litri PNC 921608
- Regolatore di pressione per unità a gas PNC 927225

### Gas

|                         |                 |
|-------------------------|-----------------|
| <b>Potenza gas:</b>     |                 |
| 371066 (E7FRGD1B00)     | 7 kW            |
| <b>Fornitura gas:</b>   | Gas naturale    |
| <b>Tipo di gas:</b>     | GPL; Gas metano |
| <b>Connessione gas:</b> | 1/2"            |

### Informazioni chiave

|   |                        |
|---|------------------------|
| <b>Dimensioni utili vasca (larghezza):</b>  | 240 mm                 |
| <b>Dimensioni utili vasca (altezza):</b>    | 235 mm                 |
| <b>Dimensioni utili vasca (profondità):</b> | 380 mm                 |
| <b>Capacità vasca:</b>                      | 5.5 lt MIN; 7 lt MAX   |
| <b>Controllo termostatico:</b>              | 105 °C MIN; 185 °C MAX |
| <b>Peso netto:</b>                          | 30 kg                  |

Se l'apparecchiatura è installata vicino ad attrezzature o mobili che temono il calore è necessario lasciare uno spazio pari a 100 mm o applicare un isolamento termico.

**Gruppo di certificazione:** N7FG